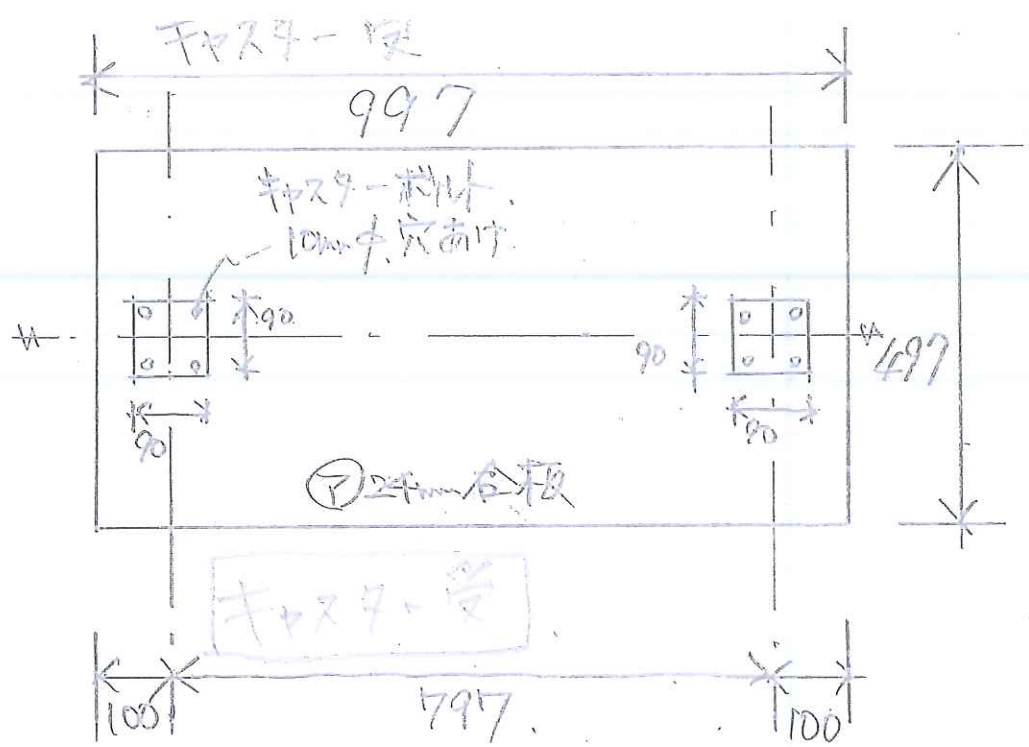


ボルト穴 10mm.

$$4\pi \times 4\pi = 16\pi^2$$



千枚
ボルト穴

$$\text{ボルト穴 } 10\text{mm } 8\pi \times 4\pi = 32\pi^2$$

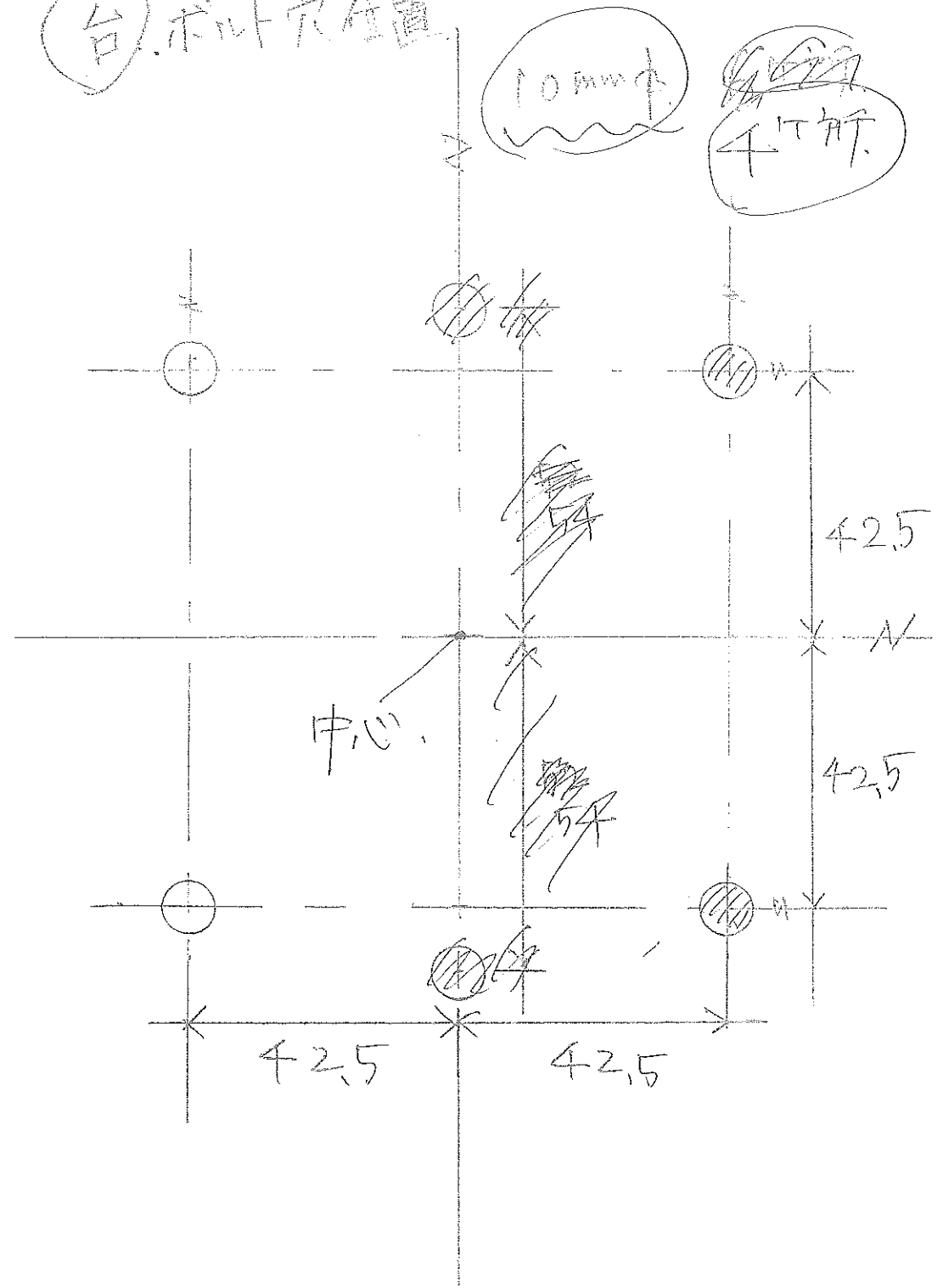
ボルト穴

$$2\pi \times 4\pi = 8\pi^2$$

②

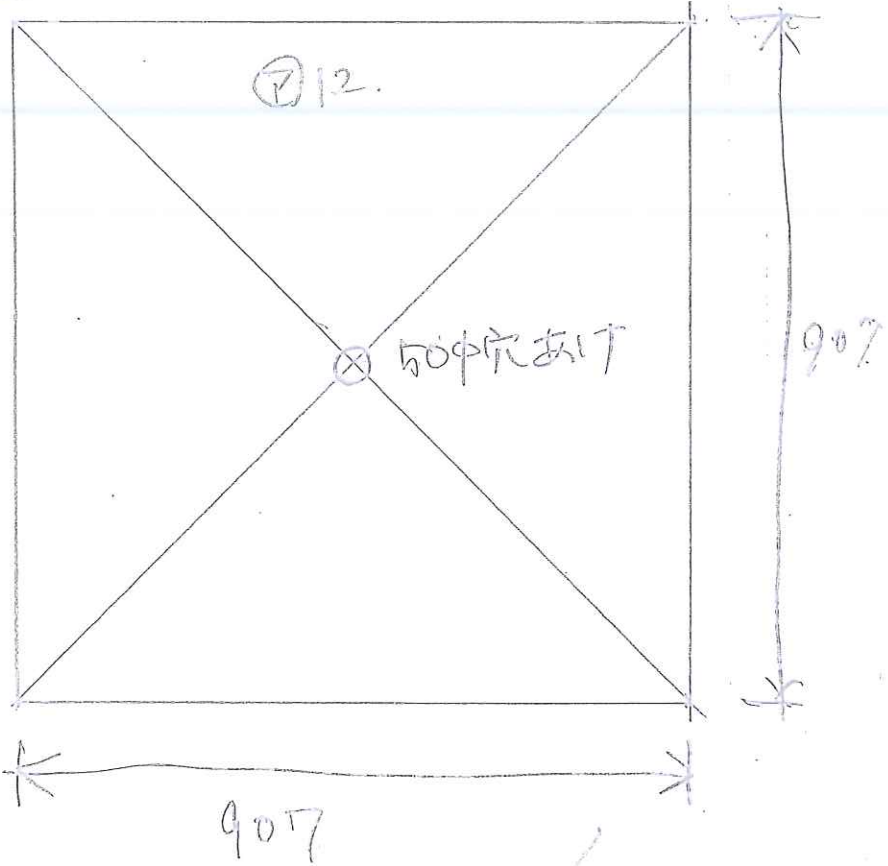
別紙①
(保留右場所)

(台)ボルト穴位置

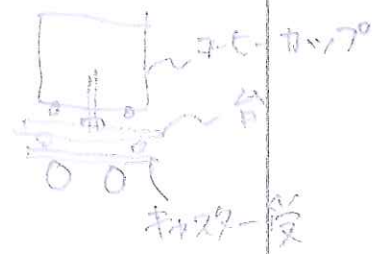
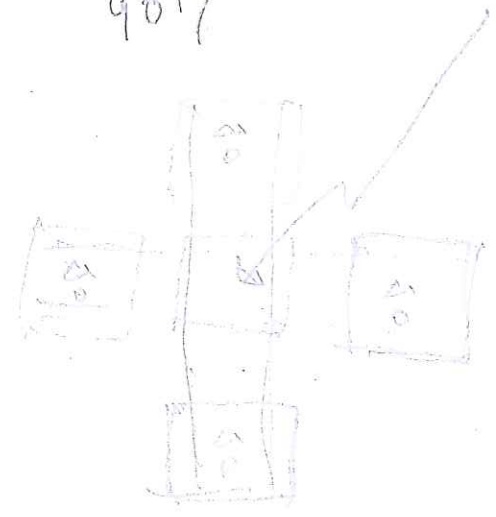
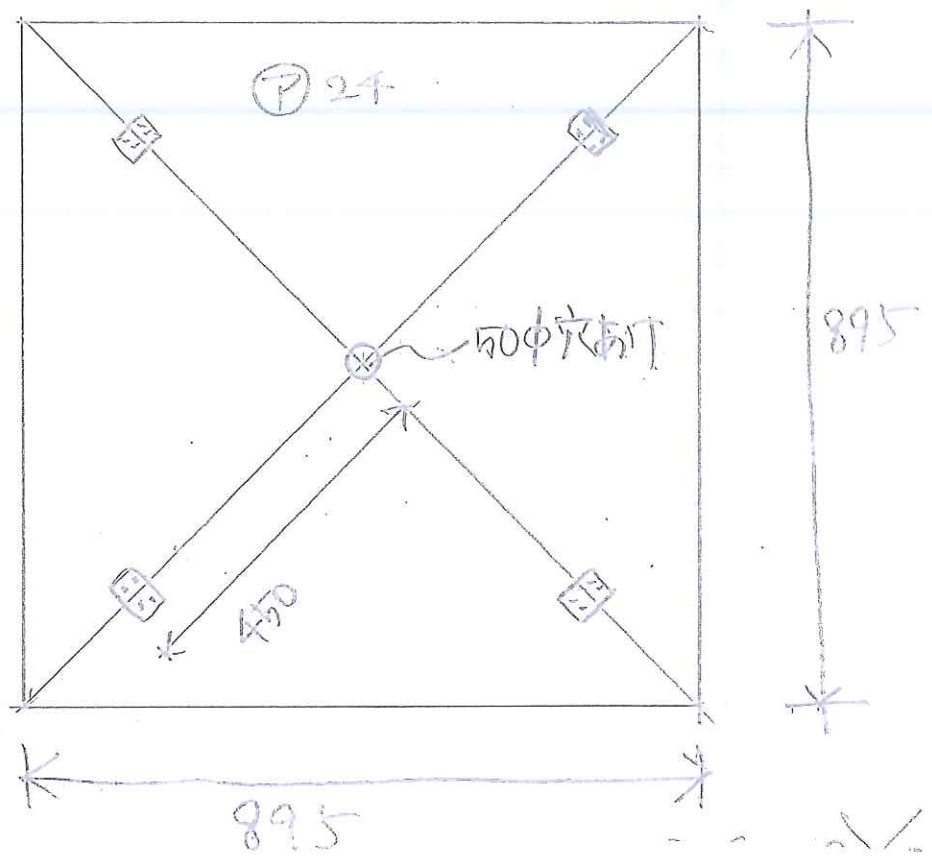


3

中心棒(上)

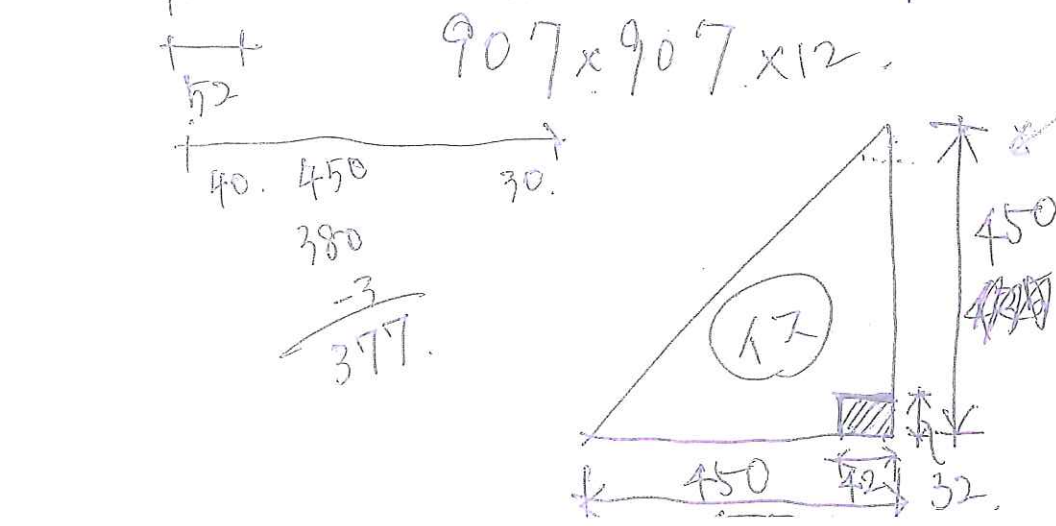
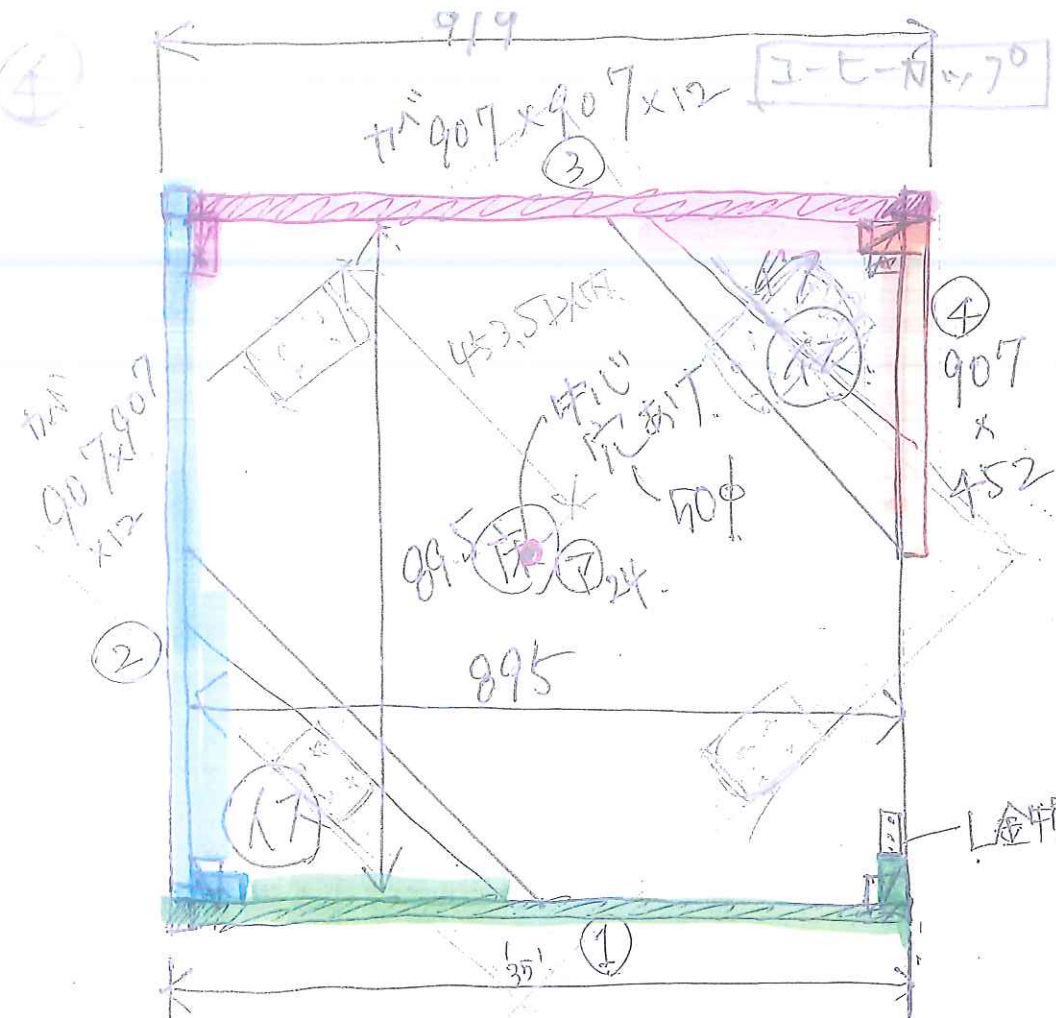


コ-ヒ-カ-マ-床



キ-マ-ダ-管 = 4φ × 4φ = 16φ と 4φ だけ
 50φ 穴あり. 4φ





台 997 x 997 x (24) 4枚
 床受 997 x 497 x (24) 4枚) ③

エ-エ- 1007
 床 895 x 895 x (24) 4枚) 2

カ
 907 x 907 x 12 3x4 = 12枚 ⑥

入
 907 x 452 x 12 = 4枚 ①

中心棒受 (下・上) 各1枚
 907 x 907 x 12 = 2枚 ①

イ
~~450 x 450 x 12 2x4 = 8枚 0.5~~
 450 450 4x4 = 16枚
 17所 2枚が主

(76) ①

883 x 40 x 30 16本

F₀ 822 x 40 x 30 12本

F₂ 420 x 40 x 30 4本

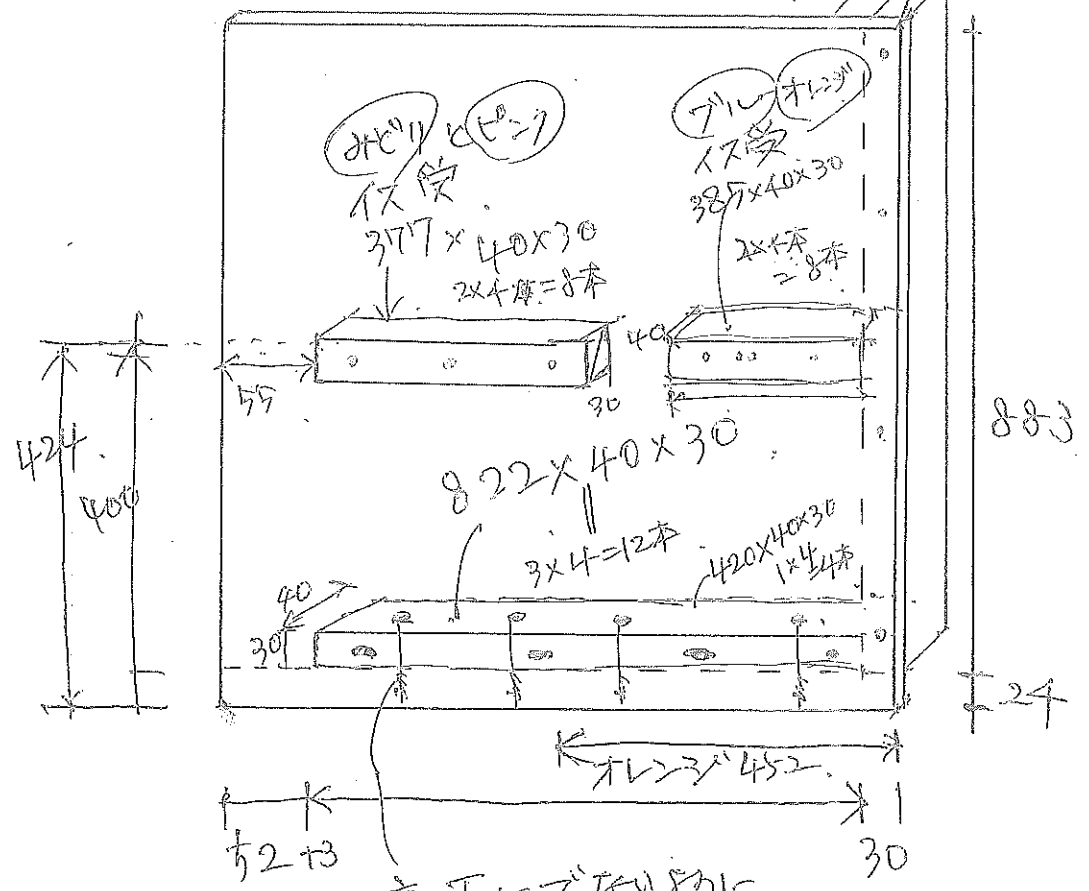
17受
 ① 377 x 40 x 30 8本
 ② 385 x 40 x 30 8本

17
 12 + 40 = 52 3 x 16 = 48本

17
 30 + 24 = 54 (4 x 3 + 3) x 4 = 60本

12 + 30 = 42 (4 x 3 x 4) = 48本

907 x 907 x 12 3 x 4 = 12本
 907 x 452 x 12 1 x 4 = 4本
 883 x 40 x 30 4 x 4 = 16本



50
 16 x 4 = 64本

907 - 55 - 30 = 822

38
 8 30 + 12 + 2 = 44
 44 x 4 = 176本