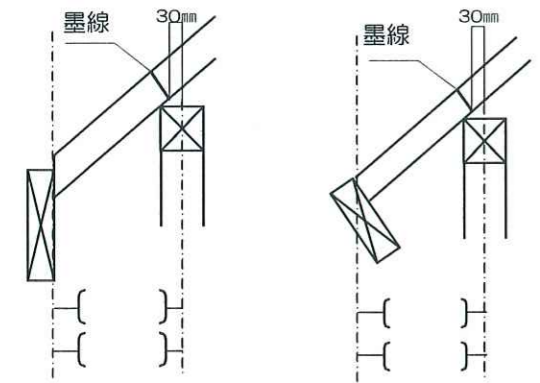



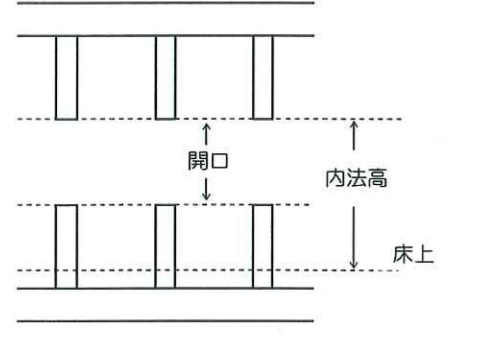
羽柄材・パネルプレカット仕様書

平成 年 月 日

お客様名	様	上棟予定日
現場名		搬入予定

垂木	寸法	樹種
<p>切断寸法</p> <p>垂直切断 直角切断</p>  <p>・屋根勾配 切妻 2寸~1尺勾配 寄棟 2寸~8寸勾配 までしか加工出来ません。</p> <p>・加工可能範囲 全長 300mm~4000mm</p> <p>・化粧垂木は加工出来ません。</p> <p>・異勾配の隅木及び それにかかる垂木は加工出来ません。</p>		

筋違	寸法	樹種
<p>・加工可能範囲 全長 300mm~4000mm</p> <p>・加工可能角度は13.5° ~40° 迄です。</p> <p>・加工可能角度以外は、片面切断となります。</p>  <p>柱に当たる部分がカットされません</p>		

間柱	大壁	寸法	樹種
	真壁	寸法	
<p>・平面図の全ての開口部に内法高と開口の寸法を記入して下さい。</p>  <p>・加工可能範囲 全長 300mm~4000mm</p> <p>・真壁間柱の筋違欠き及び、大壁間柱のダブルの筋違欠きは15mmの印欠きとなります。残りは現場カットをお願いいたします。</p> <p>・筋違角度が上記範囲外の場合は、間柱に筋違欠きされません。</p>			

株式会社 万代 プレカット事業部

〒278-0011

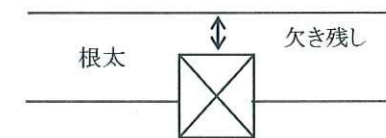
TEL 04-7138-3211

野田市三ツ堀1300-10

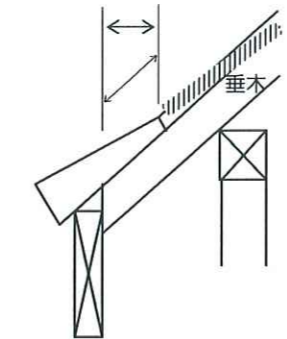
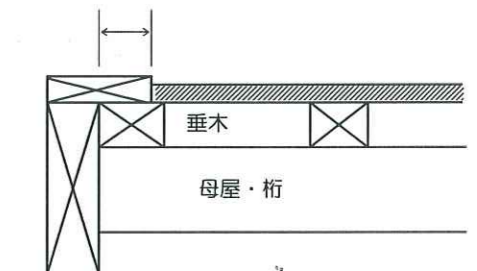
FAX 04-7138-3933

根太 合板受	1F	寸法	樹種
	2・3F	寸法	樹種
	ロフト	寸法	樹種

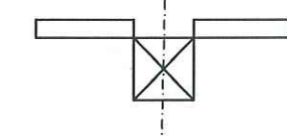
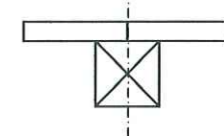
- ・加工可能範囲 全長 300mm~4000mm
- ・根太彫りする場合のみ加工します。
- ・根太彫りしない場合は未加工の材料を納入します。
- ・欠き残し量は計算上20mm以下であっても20mm残します。



野地	寸法	910 × 1820 × 12 mm	その他	×	×	mm
		1000 × 2000 × 12 mm	材種			
実	有	実有りの場合はレベルの低い方(軒先)がメスになります。				
	無	軒先メスカット 有・無				

[軒先部]	[妻先部]
 <p>垂木先端より mm 返り・出 (水平・勾配)</p>	 <p>母屋・桁先端より mm 返り・出</p>

床パネル	寸法	910 × 1820 × 12・24・28 mm	その他	×	×	mm					
		1000 × 2000 × 12・24・28 mm	材種								
実	有	割付領域	1F	洋室	2F	洋室	3F	洋室	ベランダ	割付方法	千鳥
	無		和室	和室	和室	和室	ロフト	そろい			

横架材側面	横架材中心
 <p>・違うサイズのパネルを混在で使用することは出来ません</p>	 <p>・間柱は床パネルの上端に突き付けになります。</p> <p>・柱、筋違部分は角抜きされます。</p> <p>・違うサイズのパネルを混在で使用することは出来ません</p>