

20kN以上の高耐力を実現！ 施工性バツグン！！



オメガコーナー 20kN用

性能試験(中柱型)

ハウスプラス確認検査
性能試験 HP11-KT029
短期基準引張耐力 24.5kN

性能試験(隅柱型)

ハウスプラス確認検査
性能試験 HP11-KT031
短期基準引張耐力 21.7kN



TBA-65D 柱側 (使用本数8本)
TB-101 横架材側 (使用本数4本)

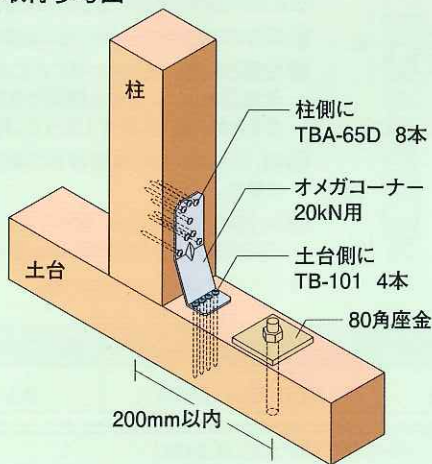
用途・特長

柱と横架材の接合に使用します。

- ① 横架材側のビス位置を柱面から34.5mmにしましたので取付けしやすくなっています。
- ② ホールダウン金物20kN用を施工するために必要な横架材へのたて孔加工が不要です。
- ③ 既存木造住宅の耐震補強にも最適です。
- ④ ハウスプラス確認検査による接合部金物試験済み商品です。

※ 1階柱脚部に使用する場合には必ず、金物側に近接するアンカーボルト(柱芯から200mm以内)が十分な耐力を発揮できるようにアンカーボルトの径及びアンカーボルトの埋め込み深さをご確認ください。

■ 取付参考図



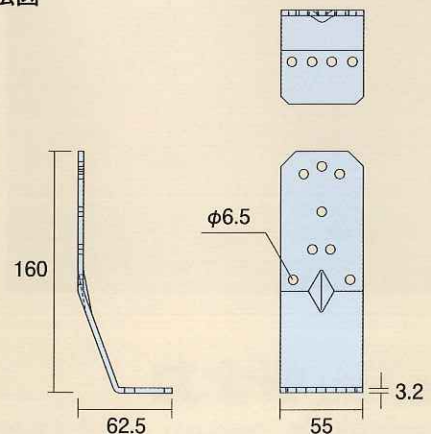
■ 施工方法

- ① 本体を横架材と柱側面の接合部に(柱)の刻印のあるほうを柱側にして位置を合わせます。
- ② 専用角ビットビスTB-101を横架材側に4本、専用角ビットビスTBA-65Dを柱側に8本取り付けてください。

● 注意事項

- ・ 1階柱脚部の接合に際し、建築確認申請が必要な木造住宅へご使用の場合には関係行政に事前確認をしてください。なお、ご不明な点がございましたら当社までお問合せください。
- ・ 本体およびビスは、指定の用途以外には使用しないでください。
- ・ けが防止のため手袋等をはめて作業を行ってください。

■ 寸法図

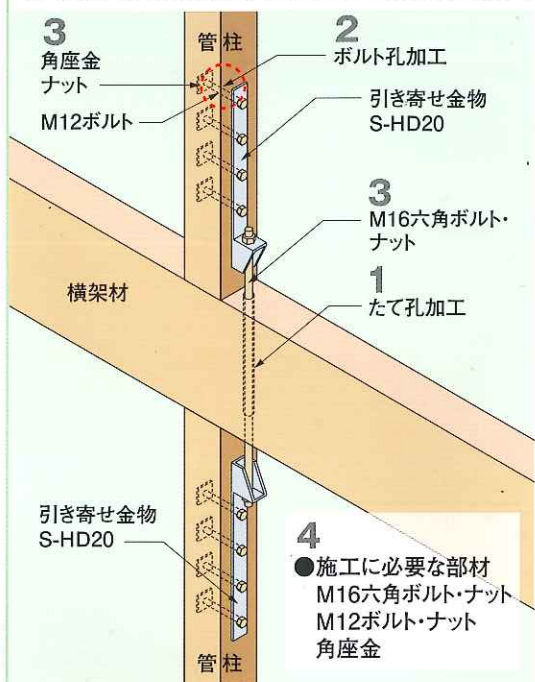


サイズ(mm)	商品コード	梱包(ケース)	付属金物	重量(kg/ケース)
55×160×62.5×3.2(t)	AA1590	50個	TBA-65D (400本) TB-101 (200本)	22.7
材質	JIS G 3302(溶融亜鉛めっき鋼板) 構造用SGH400			
表面処理	溶融亜鉛めっき鋼板(Z27)			

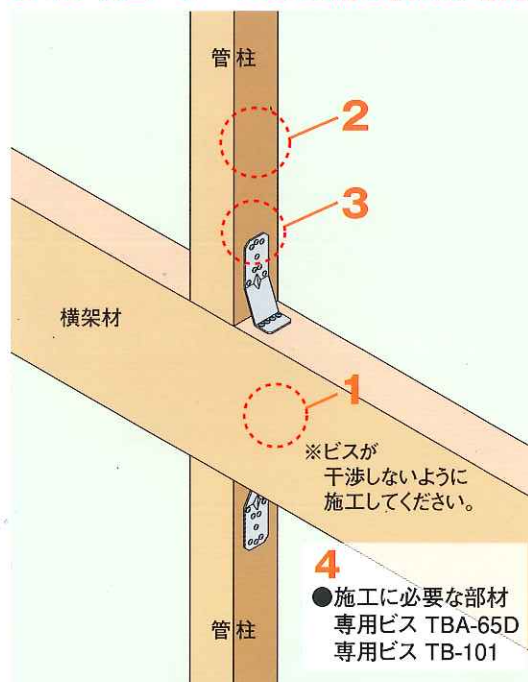
20kN以上の高耐力を実現! 施工性バツグン!!

上下階の管柱の連結を比べると...

●引き寄せ金物S-HD20を使った場合



●オメガコーナー20kN用を使った場合



- メリット 1**
「横架材への
たて孔加工が不要」
- メリット 2**
「柱への
ボルト孔加工が不要」
- メリット 3**
「接合具が
ビスのみで施工が容易」
- メリット 4**
「施工に必要な部材も
付属しているビスのみ」

既存
木造住宅の
耐震補強
には

オメガコーナー20kN用+柱交換用パイプコーナー

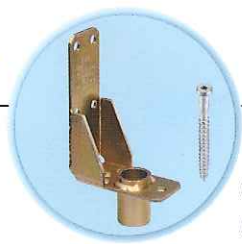
性能試験済

性能試験 (中柱型)
(パイプコーナー+オメガコーナー20kN用)

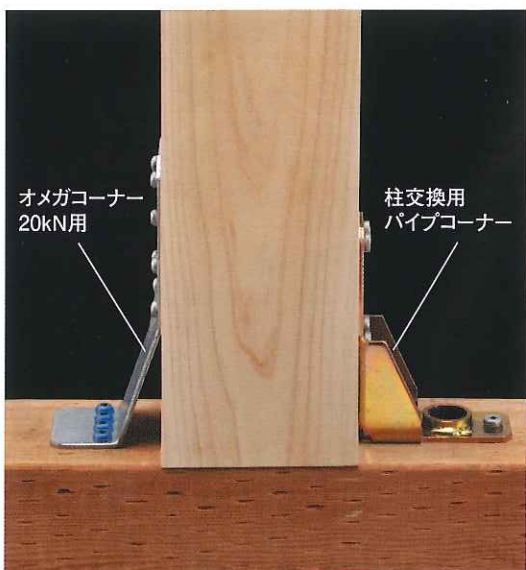
ハウスプラス確認検査
性能試験 HP11-KT055

短期基準接合耐力 22.8kN

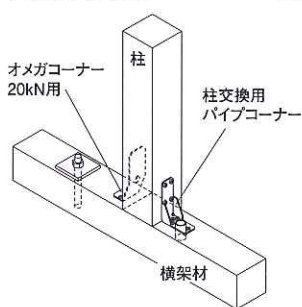
ほぞ加工なしで、柱と横架材を接合でき、
既存木造住宅の耐震補強に最適です。
無垢材にも使用できます。



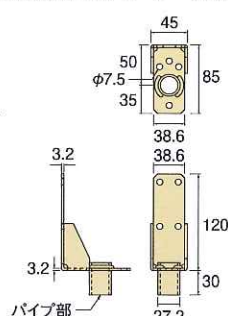
TBB-75D
柱側 (使用本数4本)
横架材側 (使用本数4本)



■取付参考図



■柱交換用パイプコーナー寸法図



■柱交換用パイプコーナー

サイズ(mm)	商品コード	梱包(ケース)	付属金物	重量(kg/ケース)
150×45×85	AA6505	20個	TBB-75D(160本)	9.5
材質	板部:SPHC(JIS G 3131) パイプ部:SGP(JIS G 3452)			
表面処理	Ep-Fe/Zn 5CM2C(JIS H 8610及びJIS H 8625)			

用途・特長

柱と横架材の接合に使用します。

- ① 既存木造住宅の耐震補強に最適です。
- ② 柱頭と柱脚に取り付けることにより、ほぞ加工をしないで柱と横架材を接合できるため、施工しやすくなっています。
- ③ 柱、横架材ともに無垢材での使用ができます。
- ④ 財・建材試験センター及びハウスプラス確認検査による性能試験済み商品です。
※引き寄せ機能はありません。